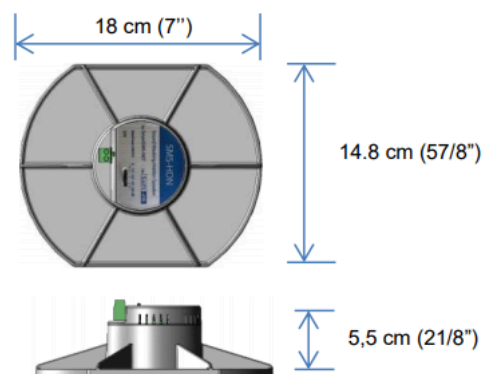


## SMS-HDN

Виброизлучающий громкоговоритель для системы звукомаскировки.

Динамик SMS-HDN предназначен для создания оптимального маскирующего уровня звука. Идеально подходит для закрытых офисов и помещений с жесткими потолками, где невозможно установить стандартный громкоговоритель.

Спецификация	
Мощность	5 Вт
Напряжение	25 В
Материал корпуса	Пожаробезопасный ABS пластик
Частотная характеристика	100 Гц - 10 кГц
Уровень выходного сигнала (Вт / м)	70 дБА (для потолка из гипсокартона)
Подключение	винтовое соединение
Параметры излучателя	виброизлучатель
Регулировка уровня громкости на корпусе	Переключатель от 0 до -6 дБ; шаг -1,5 дБ
Сертификат	UL2043
Максимальное количество подключаемых устройств VibX на канал	4 на каждый канал контроллера
Тип монтажа	Строительный клей
Цвет	Белый (RAL9016)
Вес	0,47 кг
Вес в упаковке	0,55 кг
Размеры упаковки	21,5x17x8 см

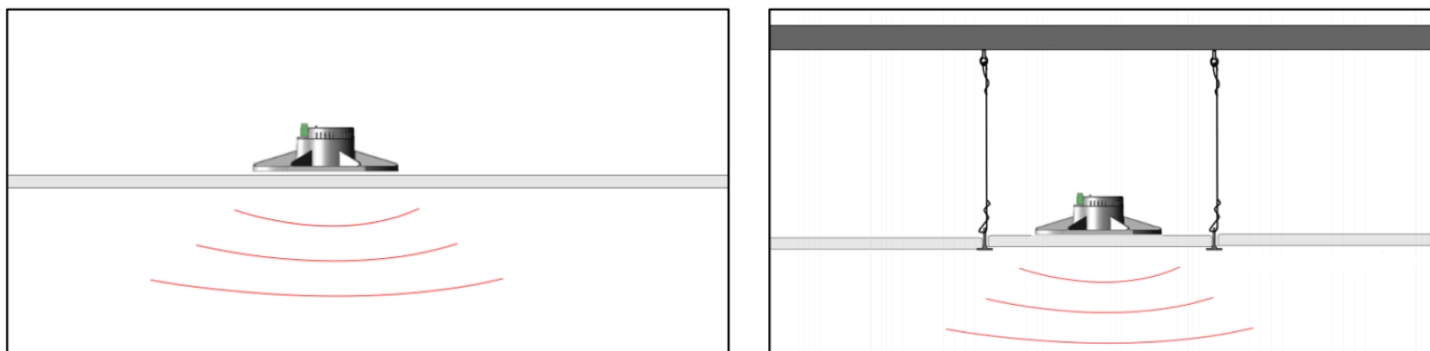


## РЕКОМЕНДАЦИИ ПО ИСПОЛЬЗОВАНИЮ:

Виброизлучатель SMS-HDN позволяет регулировать громкость маскирующего звука независимо для каждого устройства. Это решает проблему утечки звука между соседними зонами, например через запотолочное пространство.

Виброизлучатель SMS-HDN также является рекомендуемой альтернативой накладным динамикам, в случае отделки потолка помещения гипсом или деревом. В отличие от встраиваемых или динамиков прямого поля, не создается акустических “горячих точек”, тем самым обеспечивается значительно более рассеянное звуковое поле для большей однородности маскировки звука.

SMS-HDN представляет собой рекомендуемую альтернативу встраиваемым динамикам для обеспечения равномерного звучания музыки и голосовых сообщений, без какого-либо ущерба для эстетики потолка.



Пример монтажа SMS-HDN на потолок из гипсокартона (слева) и подвесной потолок (справа).

## Рекомендации при проектировании:

Рекомендуемое расстояние между громкоговорителями SMS-HDN рассчитывается по формуле:

Потолок из гипсокартона:	Расстояние = Высота до фальш потолка + 1,8 м
Подвесной потолок:	Расстояние = Высота до фальш потолка + 1,2 м

Для примера:

- высота до фальш потолка из гипсокартона равна 2,7 м, поэтому громкоговорителями SMS-VIBX могут быть установлены через 4,5 м. друг от друга.
- высота до фальш потолка из гипсокартона равна 3 м, поэтому громкоговорителями SMS-VIBX могут быть установлены через 4,2 м. друг от друга.

## Подключение:

В одну зону может быть подключено до четырех устройств SMS-HDN. Устройства могут быть подключены параллельно.